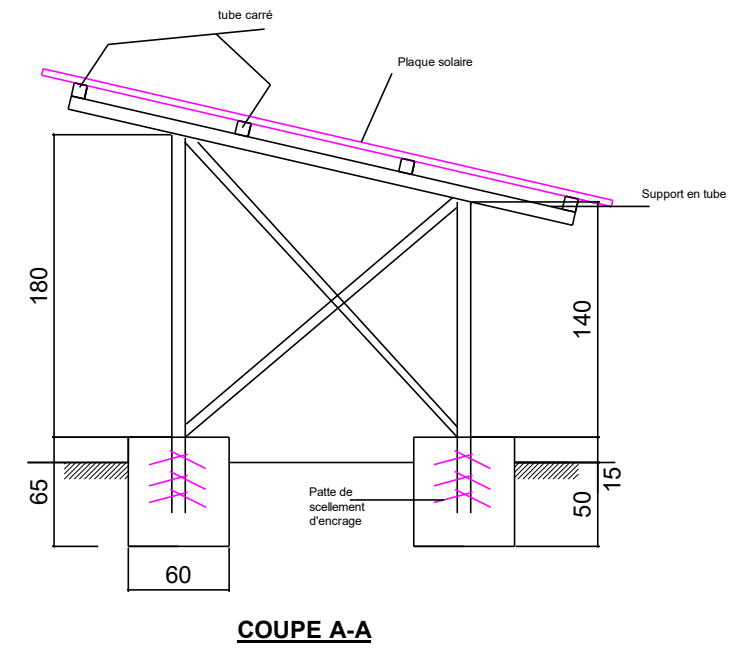
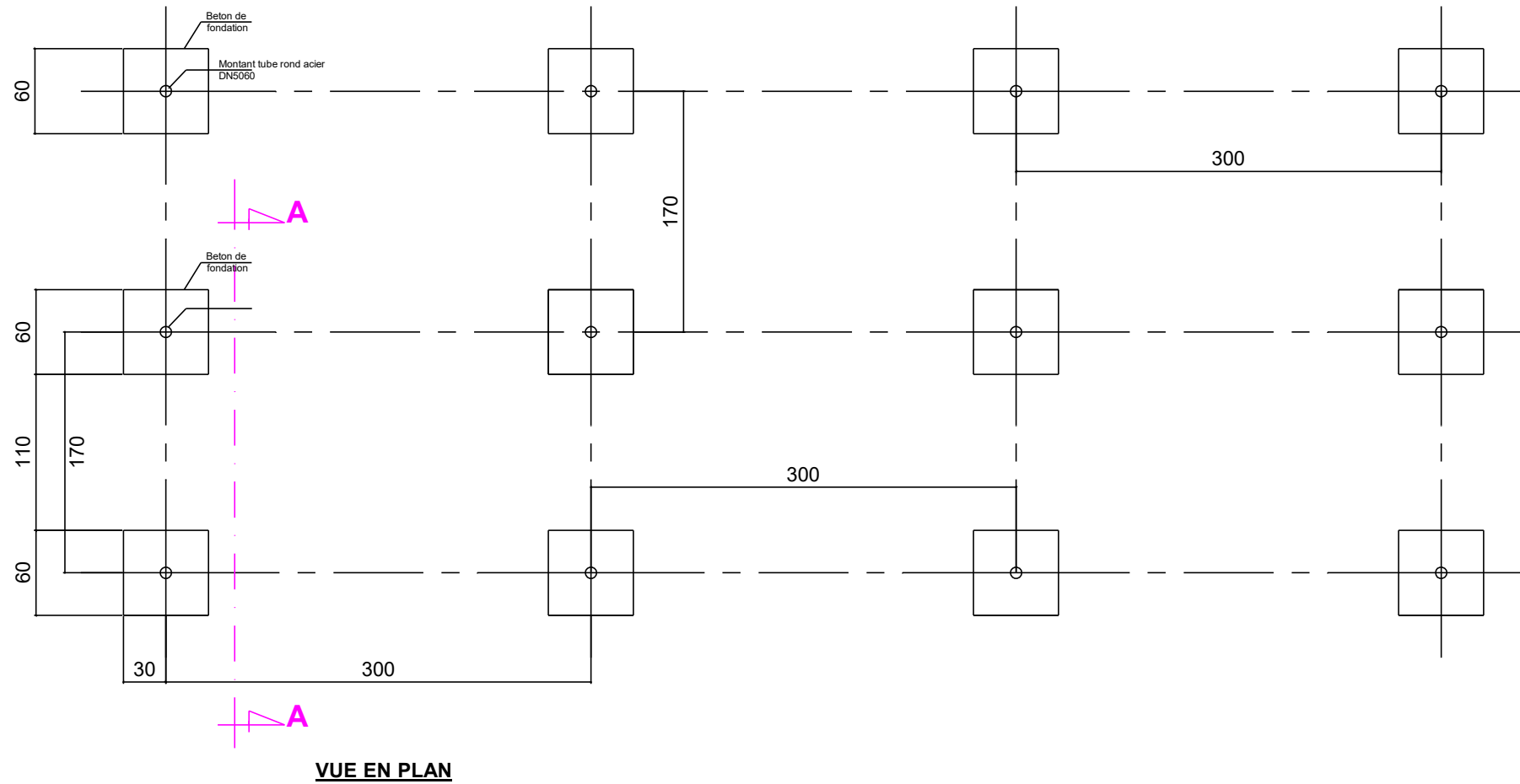


# PANNEAUX SOLAIRES



07 BP 5369 Ouagadougou 07  
Tél : (226) 70 33 05 99  
E-mail : green.dic2018@gmail.com



SITE: DOUROULA  
COMMUNE DE DOUROULA

ETUDES D'AVANT PROJET DETAILLE POUR LA REHABILITATION/EXTENSION  
DU SYSTEME D'ADDUCTION D'EAU POTABLE (AEP) DANS LA COMMUNE  
DE TCHERIBA ET DE LA MISE A NIVEAU DE L'ADDUCTION D'EAU  
POTABLE (AEP) DE LA COMMUNE DE DOUROULA

PANNEAUX SOLAIRES

Ind.	Date	Dessiné par	Vérifié par	NATURE DE MODIFICATION		STATUT
C						
B				2 DIFFUSION		APD version définitive.
A				1 DIFFUSION		APD version provisoire.
PLAN N°				DOU_12	Echelle: X =	INDICE B
						AVRIL. 2026